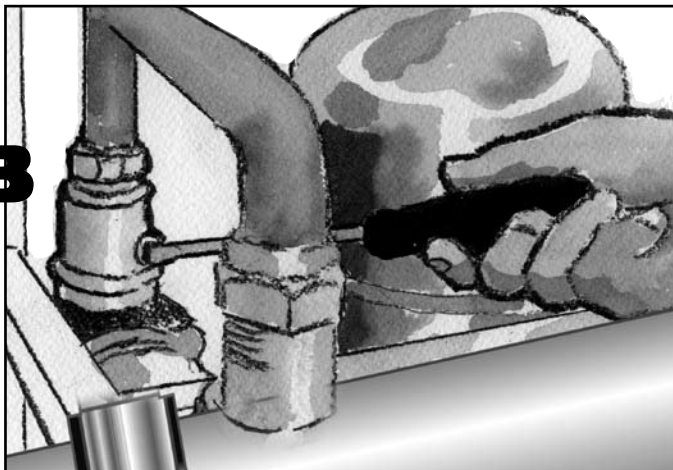


## **Obs!**

**Vid byte av komponenter måste originaldelar användas eller komponenter av syrebäständigt material.**

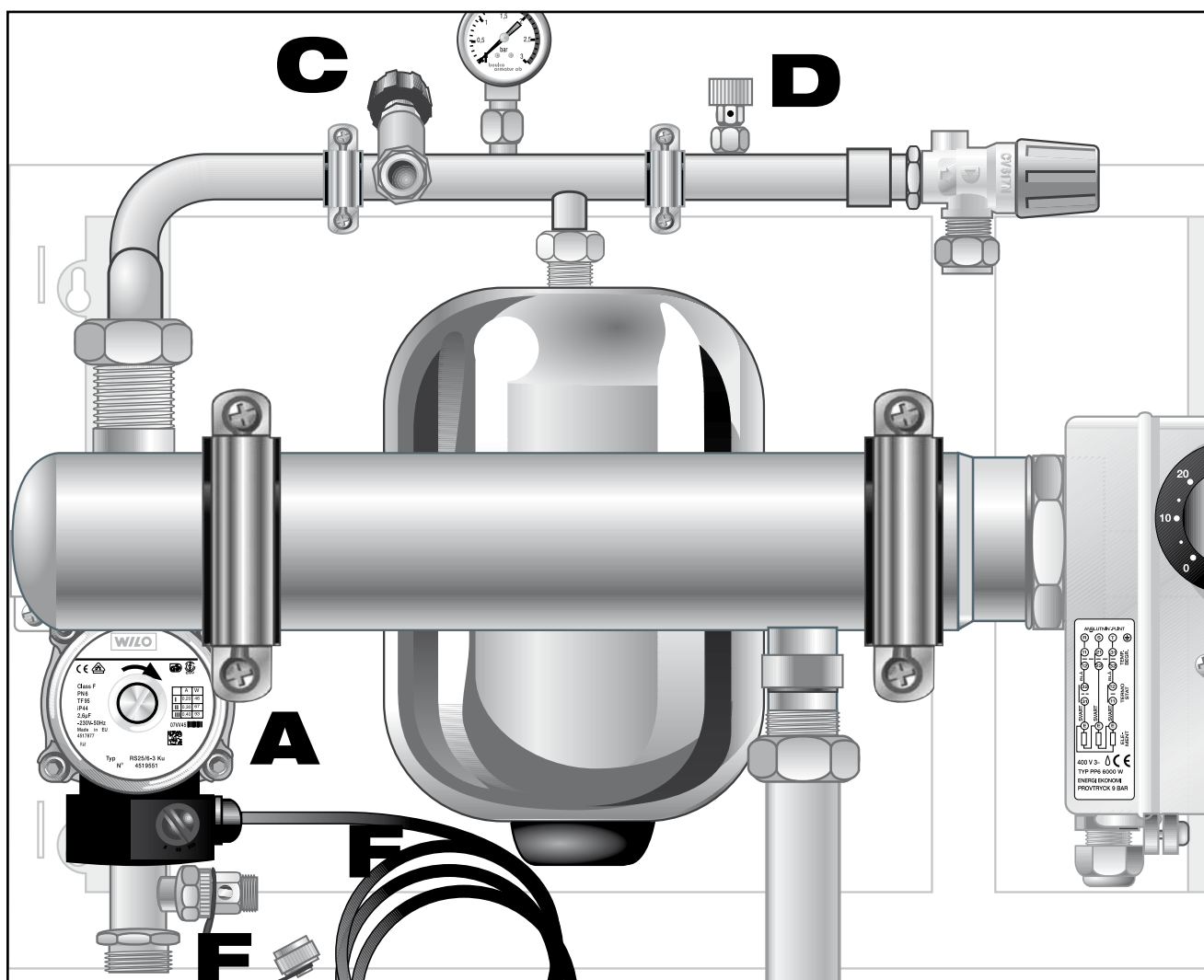
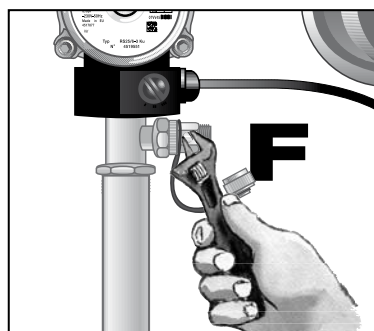
## Start och sköljning av systemet (för att få bort luften)

- 1 Stäng cirkulationspumpen (A).
- 2 Stäng ventil på unionskopplingen (B).



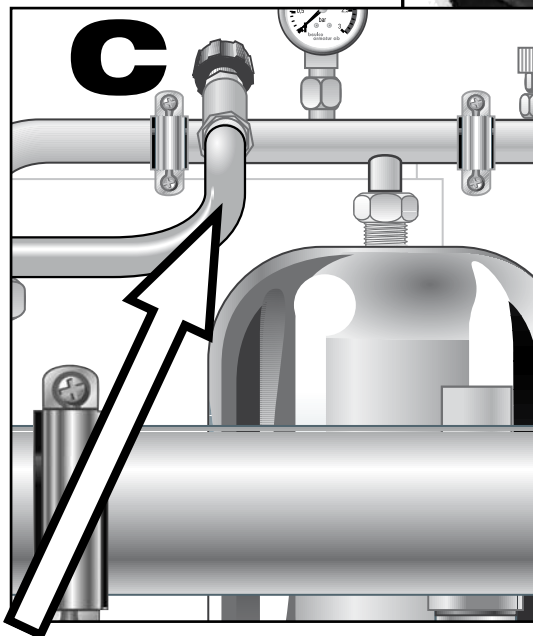
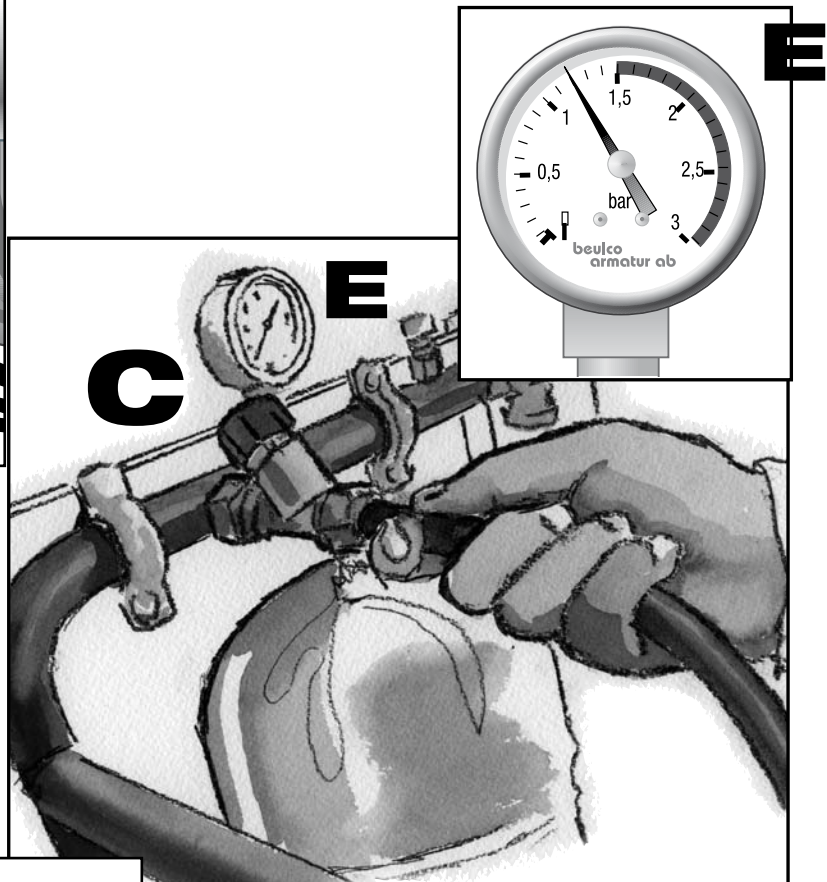
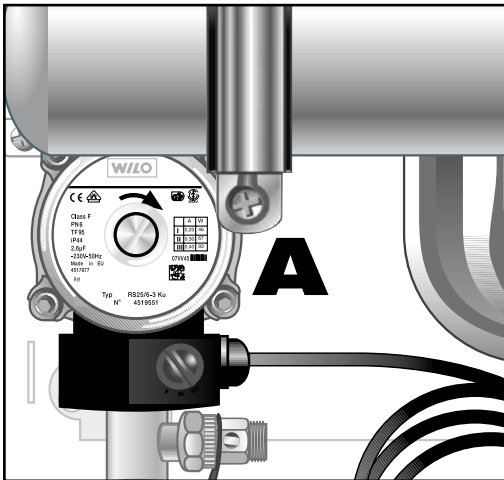
- 3 Anslut en vattenslang till påfyllningsventilen (C)
- 4 Öppna avtappningsventilen (F. Se bild)

- 5 Öppna påfyllningsventilen (C).
- 6 Spola systemet i ca 15 minuter.
- 7 Stäng avtappningsventilen (F)
- 8 Stäng påfyllningsventilen (C) när trycket på manometern (E) visar **1,2 Bar**. Därefter koppla loss vattenslangen.
- 9 Öppna ventilen på unionskopplingen (B).
- 10 Lufta systemet med luftningsventilen (D).
- 11 Starta cirkulationspumpen (A).



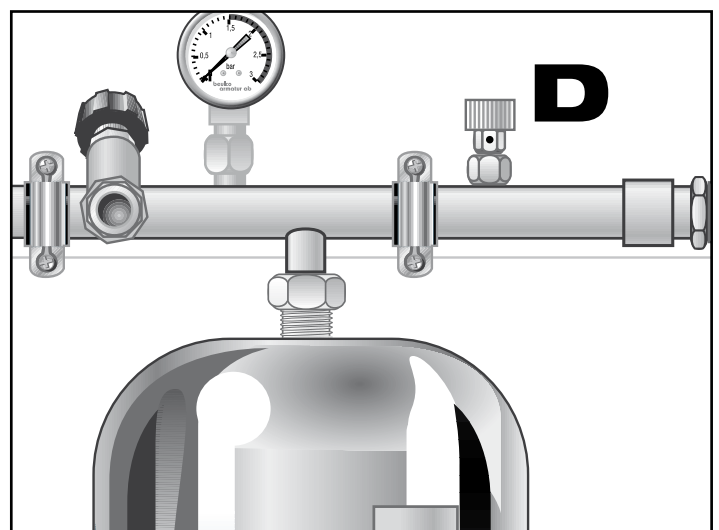
## Service av systemet

- 1** Stäng cirkulationspumpen (A)
- 2** Anslut en vattenslang till påfyllningsventilen (C)
- 3** Öppna påfyllningsventilen (C)
- 4** Fyll på systemet tills manometern (E) visar **1,2 Bar**.



Alternativt kan påfyllningsventilen (C) ha en fast anslutning.

- 5** Därefter stäng påfyllningsventilen (C) och koppla bort vattenslangen (om du inte har fast anslutning).
- 6** Lufta ventil (D) och stäng den efteråt.



- 7** Nu är systemet påfyllt och du kan starta cirkulationspumpen (A) igen.

**Godkänd:**

**Leveransdatum:**

**OPTI Heat**

**Entreprenör:**

**OPTI Heat**

OPTIHEAT, Parkgatan 1  
280 10 Sösdala  
Tel: 0451-613 00  
E-mail: info@optiheat.se